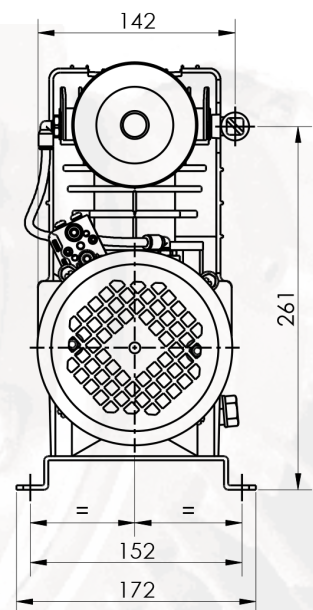
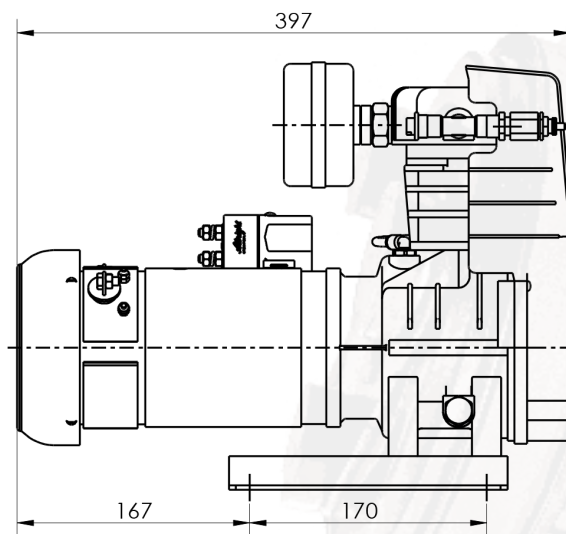
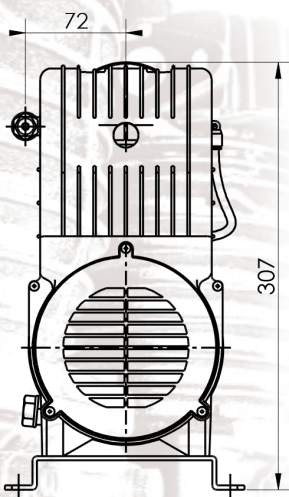
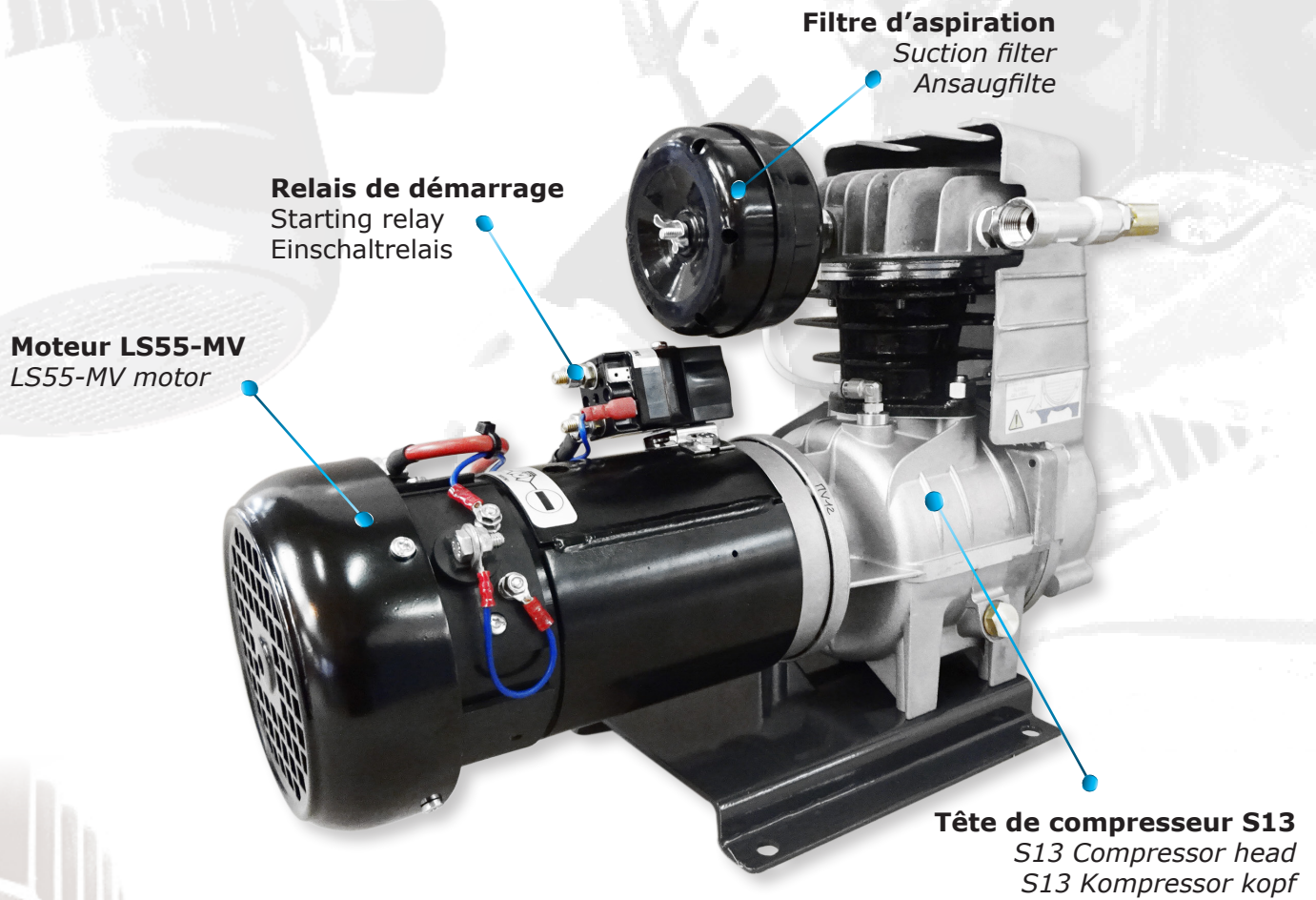


S13/LS55-MV



S13/LS55-MV

MOTEUR AVEC BALAIS LS55

BRUSHED LS55 MOTOR
KOHLENBÜRSTEN LS55 MOTOR

Tension d'Alimentation <i>Voltage / Spannung</i>	12 VDC	24 VDC
Puissance <i>Power / Leistung</i>	700 W	800 W
Vitesse nominale <i>Nominal speed / Nominale Geschwindigkeit</i>	1600 RPM	1600 RPM
Intensité maximale <i>Maximum current consumption / Maximale Stromaufnahme</i>	57 A	33 A
Ventilé <i>Ventilated / Belüftet</i>	Oui / Yes / Ja	
Protection Thermique <i>Thermal protection / Thermoschutzbegrenzer</i>	Sonde NF 120°C / Probe NC 248 ° F / Sensor NC 120°C	
Indice de protection <i>Protection Level / Schutzart</i>	IP 44	

TÊTE DE COMPRESSEUR S13

S13 COMPRESSOR HEAD
S13 KOMPRESSOR-KOPF

Cylindrée <i>Volumetric displacement / volumetrische Verdrängung</i>	65 cm ³	
Débit à 1 bar <i>Flow rate at 1 bar / Volumenstrom bei 1 bar</i>	116 l/min	116 l/min
Débit à pression maximale <i>Flow rate at maximum pressure / Durchflussmenge bei maximalem Druck</i>	70 l/min	70 l/min
Pression maximale <i>Maximum pressure / Maximaler Druck</i>	10 bar	
Ventilé <i>Ventilated / Belüftet</i>	Oui / Yes / Ja	

ENSEMBLE

ASSEMBLY
GESAMTANLAGE

Position d'installation <i>Installation position / Einbaulage</i>	Horizontale / Horizontal / Waagrecht	
Niveau sonore <i>Noise level / Schallpegel</i>	80 dB(A)	
Températures de fonctionnement <i>Running temperatures / Betriebstemperatur</i>	-25°C -> +55°C / -4°F -> 131°F	
Température minimale de stockage <i>Minimal storage temperature / Minimale Lagerungstemperatur</i>	- 40°C / - 40°F	
Raccordement <i>Connection / Anschluss</i>	3/8" BSP	
Poids <i>Weight / Gewicht</i>	12,6 kg	

S13/LS55-MV

ESSAIS PERFORMANCES
PERFORMANCE TESTINGS
LEISTUNGSTESTS

COURBE DEBIT/PRESSION
Flow-pressure curve / Volumenstrom-Druck Kurve

